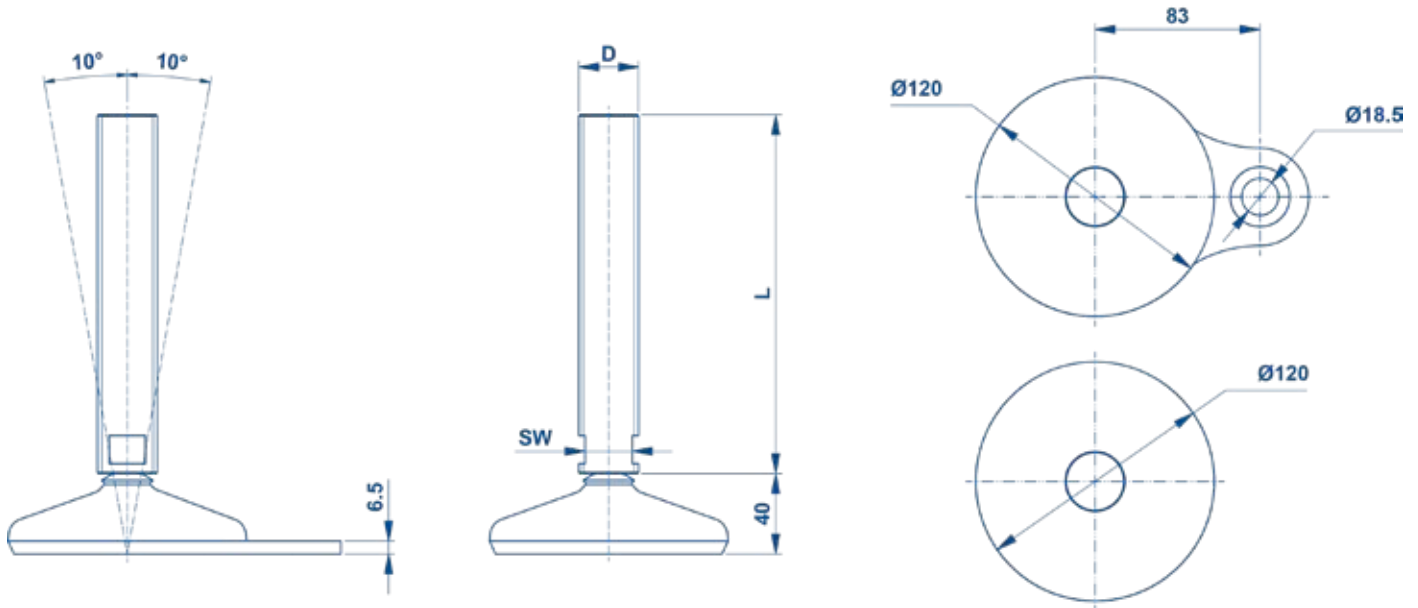


BJ levelling feet - 120 mm (BJLF120/BJLF121)



Item no. without fixing plate	Item no. with fixing plate	Spindle Length (L) [mm]	Dimension (D) [mm]	Spindle Width (SW) [mm]	Approx. max. load [N]	Weight without fixing plate [kg]	Weight with fixing plate [kg]
BJFL-120-M16-150	BJFL-101-M16-150	150	M16	13	31,3	0.89	1.00
BJFL-120-M16-200	BJFL-101-M16-200	200	M16	13	15,1	0.95	1.07
BJFL-120-M20-150	BJFL-101-M20-150	150	M20	17	31,5	1.00	1.11
BJFL-120-M20-200	BJFL-101-M20-200	200	M20	17	31,5	1.10	1.22
BJFL-120-M24-150	BJFL-101-M24-150	150	M24	20	31,5	1.13	1.25
BJFL-120-M24-200	BJFL-101-M24-200	200	M24	20	31,5	1.28	1.39
BJFL-120-M30-180	BJFL-120-M30-180	180	M30	24	31500	1.55	1.66
BJFL-120-M30-230	BJFL-120-M30-230	230	M30	24	31500	1.77	1.88