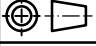
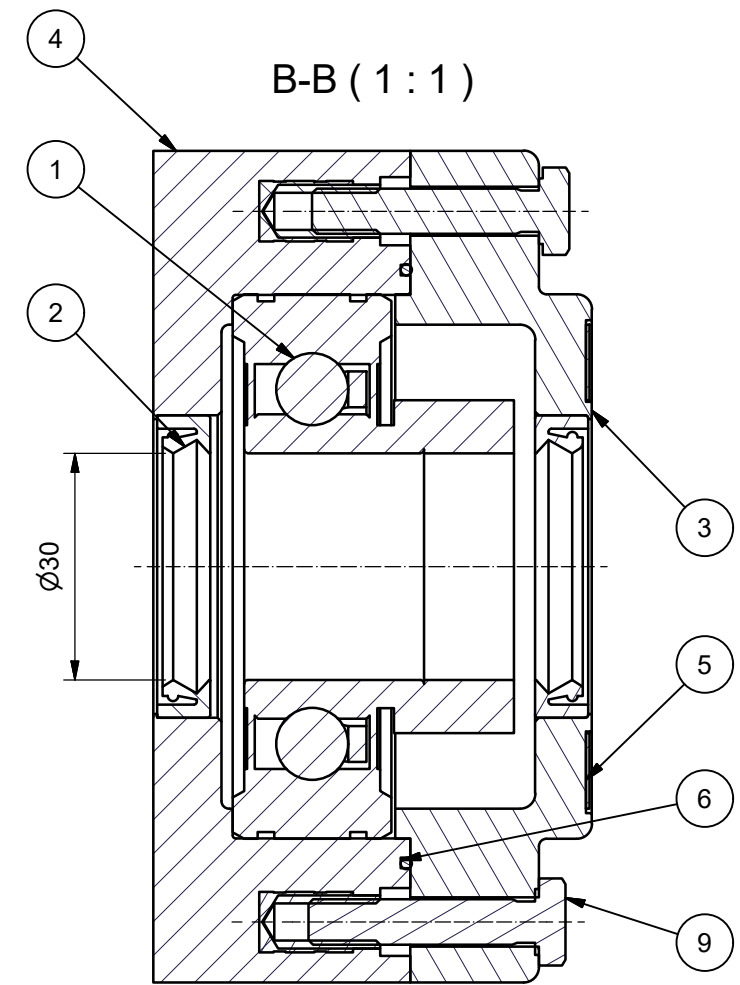
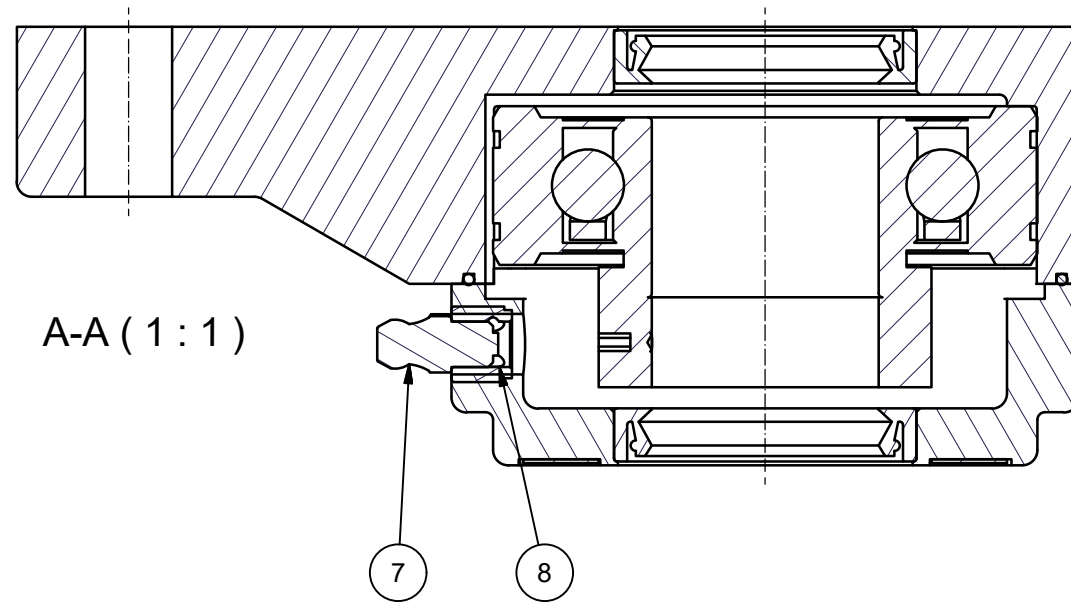


Materiale / Material:				bj-gear	
$u = \sqrt{\quad}$ $v = \sqrt{\quad}$ $w = \sqrt{\quad}$		$x = \sqrt{\quad}$ $y = \sqrt{\quad}$ $z = \sqrt{\quad}$		Format: A3	Tel.: +45 87 40 80 80 www.bj-gear.com
$\sqrt{\quad}$ Ra 6.3 $\sqrt{\quad}$ Ra 3.2		Indstiklibes U Ra 0.5 L Ra 0.3 U Ra 1.6 L Ra 0.3 U Ra 18 L Ra 8		Sign.: FJE	Beskrivelse / Description: NG 30-F31 O FLANGELEJE
Ikke tolerancesatte mål iht. DS/ISO 2768-f. Skarpe kanter reffes. Non-toleranced measures acc. DS/ISO 2768-f. Deburr sharp edges.		Målføhold / Scale: 1 : 1		Date / Date: 11-10-2016	ÅBENT, KOMPLET
Ovenstående gælder kun produktionstegninger. The above stated only applies production drawings.		Standard:		Vægt / Weight: 0,447 kg	Standard: NG30F31
				Tegn. nr. / Drawing id.:	Rev.:
				Side / Page: 1 / 2	



9	2	DIN 933-A2 M6X30 Rustfri sætskrue	KI820060
8	1	Forskruing M6/M10, L=8	KI820040
7	1	DIN 71412-A2 Smørenippel M6x1,0 SN	KI820010
6	1	NG O-ring snor i tromle, L=250	KI820005
5	1	NG Logo, DK 30 åben	KI810015
4	1	NG 30-FBL3 Flangelejehus	KI803420
3	1	NG 30-F3 Endedæksel åbent	KI803415
2	2	Olietætningsring Nitril; 304007CC	KI803070
1	1	NG PE leje ø30, incl. exentrick	KI803050
Pos.	Antal	Navn	Varenummer

Materiale / Material:				bj-gear	
$u = \sqrt{\quad}$ $v = \sqrt{\quad}$ $w = \sqrt{\quad}$		$x = \sqrt{\quad}$ $y = \sqrt{\quad}$ $z = \sqrt{\quad}$		Format: A3	Tel.: +45 87 40 80 80 www.bj-gear.com
$u = \sqrt{\quad}$ $v = \sqrt{\quad}$ $w = \sqrt{\quad}$		$x = \sqrt{\quad}$ $y = \sqrt{\quad}$ $z = \sqrt{\quad}$		Sign.: FJE	Beskrivelse / Description: NG 30-F31 O FLANGELEJE
Ikke tolerancesatte mål iht. DS/ISO 2768-f. Skarpe kanter rejfes. Non-toleranced measures acc. DS/ISO 2768-f. Deburr sharp edges.		Målføhold / Scale: 1 : 1		Date / Date: 11-10-2016	ÅBENT, KOMPLET
Ovenstående gælder kun produktionstegninger. The above stated only applies production drawings.		Standard:		Vægt / Weight: 0,447 kg	Tegn. nr. / Drawing id.:
					NG30F31
					Side / Page: 2 / 2