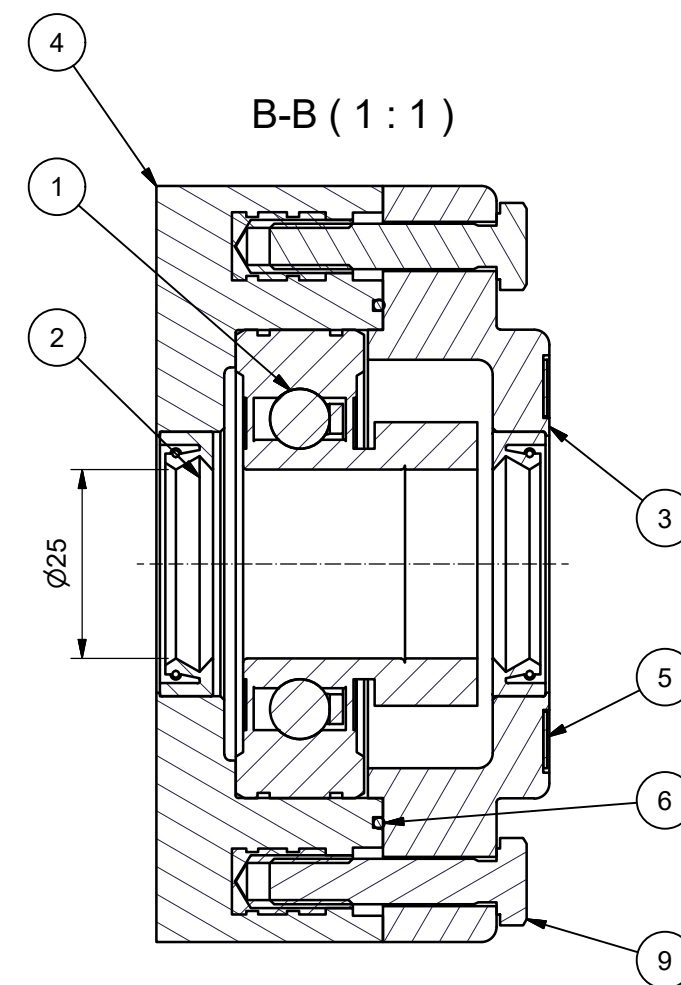
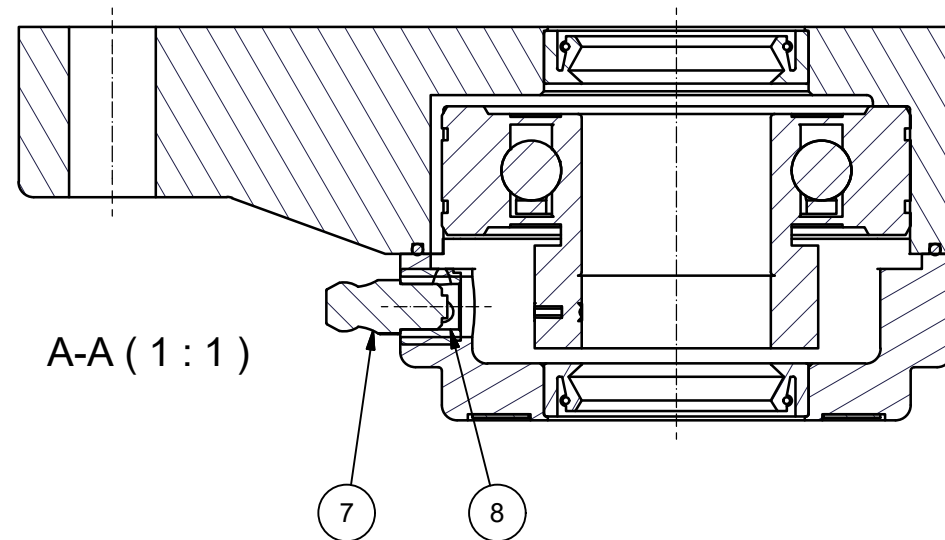


(1 : 1)

Materiale / Material:				bj-gear	
u =	x =	Format: A3	Tel.: +45 87 40 80 80 www.bj-gear.com		
v =	y =	Sign: FJE	Beskrivelse / Description: NG 25-F31 O, FLANGELEJE		
w =	z =	Date / Date: 11-02-2019	ÅBENT, KOMPLET		
Ikke tolerancesatte mål iht. DS/ISO 2768-f. Skarpe kanter reffes. Non-toleranced measures acc. DS/ISO 2768-f. Deburr sharp edges.		Vægt / Weight: 0,31 kg	Tegn. nr. / Drawing id.:		
Ovenstående gælder kun produktionstegninger. The above stated only applies production drawings.		Målføhold / Scale: 1 : 1	Standard: NG25F31		
		Rev.: -	Side / Page: 1 / 2		



Pos.	Antal	Navn	Varenummer
9	2	DIN 933-A2 M6X30 Rustfri sætskrue	KI820060
8	1	Forskrning M6/M10, L=8	KI820040
7	1	DIN 71412-A2 Smørenippel M6x1,0 SN	KI820010
6	1	NG O-ring snor i tromle, L=220	KI820005
5	1	NG Logo, DK 25 åben	KI810013
4	1	NG 25-F3 Flangelejehus	KI802920
3	1	NG 25-F3 Endedæksel åbent	KI802915
2	2	Olietætningsring Nitril; 253507CC	KI802570
1	1	NG PE leje ø25 incl. exentrick	KI802550

Materiale / Material:		bj-gear	
u = $\sqrt{\text{Ra } 6.3}$	x = $\sqrt{\text{Ra } 1.6}$	Format: A3	Tel.: +45 87 40 80 80 www.bj-gear.com
v = $\sqrt{\text{Ra } 3.2}$	y = $\sqrt{\text{Ra } 0.5}$ L Ra 0.3	Sign: FJE	Beskrivelse / Description: NG 25-F31 O, FLANGELEJE
w = $\sqrt{\text{Ra } 3.2}$	z = $\sqrt{\text{Ra } 18}$ L Ra 8	Date / Date: 11-02-2019	ÅBENT, KOMPLET
Ikke tolerancesatte mål iht. DS/ISO 2768-f. Skarpe kanter reffes. Non-toleranced measures acc. DS/ISO 2768-f. Deburr sharp edges.		Vægt / Weight: 0,31 kg	Tegn. nr. / Drawing id.: NG25F31
Ovenstående gælder kun produktionstegninger. The above stated only applies production drawings.		Målføhold / Scale: 1 : 1	Rev.: -
		Standard:	2 / 2